

SkyLine Chills

Sokkoló hűtő-fagyasztó, 10GN1/1 50/50 kg - Külső aggregát

TERMÉK # _____

MODELL # _____

NÉV # _____

SIS # _____

AIA # _____


727737 (EBFA11RE)

Skyline Chills sokkoló fagyasztó 50/50kg, 10 GN 1/1 vagy 600x400mm (29 sinköz 30mm szintávolság) érintőképernyős vezérlés, telepített aggregát

Rövid leírás

Termék szám

Sokkoló hűtő fagyasztó nagyfelbontású érintőképernyős kijelzővel, magyar nyelvű menüvel

- 10 GN1/1 vagy 600x400 mm tálcákhoz. Akár 18 db 5kg-os jégkrém tégelyhez (165x360x125h mm)
- Kapacitás: 50 kg hűtés, 50 kg fagyasztás
- OptiFlow légkeringető rendszer 7 ventilátor sebességgel
- Hűtési ciklusok: Automata program (10 ételkategória több, mint 100 ételtípus); Program mód (akár 1000 recept is elmenthető 16 lépésben); Manuális mód (kímélő hűtés, erős hűtés, fagyasztás, hön tartás, turbó hűtés, ligh hot ciklus). Speciális ciklusok (Cruise, kelesztés, késleltetett kelesztés, gyors kiolvasztás, Sushi&Sashimi, sous vide hűtés, jégkrém, joghurt, csokoládé)
- Különleges funkciók: MultiTimer hűtés/fagyasztás, Make-it-Mine a vezérlőpanel személyre szabásáért, SkyHub, MyPlanner, SkyDuo a SkyLine sütőkkel történő összehangolt működésért
- Becsült hátralévő idő kijelzés maghőmérő vezérelt ciklusok esetén mesterséges intelligencia segítségével (ARTE 2.0)
- Automatikus és manuális leolvasztás és szárítás
- USB port a HACCP adatok, programok, beállítások letöltéséhez
- 3-szenzoros maghőmérő
- Lekerekített belső sarkok
- Telepített aggregát (opcionális tartozék)
- R452a hűtőközeg
- Garantált működés akár +43°C környezeti hőmérsékletben is (5. klíma osztály)

Fő jellemzők

- Gyorshűtési ciklus: 50 kg +90°C-ról +3°C-ra kevesebb, mint 90 perc alatt.
- X-Freeze fagyasztó ciklus (+10°C / -41°C): ideális minden fajtájú ételhez (nyers, félig vagy teljesen elkészített).
- Lite-hot ciklus (+40°C / -18°C): ideális a kímélő melegítési előkészületekhez.
- Turbo hűtés: a hűtő a kívánt hőmérsékleten folyamatosan működik; ideális a folyamatos termeléshez.
- Automatikus mód 10 ételcsaláddal (hús, szárnyas, hal, szószok és levesek, zöldségek, tészta/rizs, kenyér, sós és édes tészták, desszertek, üdítők), több, mint 100 különböző előre-beállított variációval. Az automatikus fázisnál a sokkoló hűtő a behelyezett étel méretének, mennyiségének és típusának megfelelően optimalizálja a hűtési folyamatot a kiválasztott eredmény eléréséhez. A hűtési paraméterek valós idejű áttekintése. Termékcsaládonként 70 verziót lehet személyre szabni és elmenteni.
- Ciklusok+: - Cruise ciklus, mely automatikusan beállítja a paramétereket a leggyorsabb és legjobb minőségű gyorsításhoz (maghőmérő alapján működik) - Kelesztés - Késleltetett kelesztés - Gyors kiolvasztás - Sushi és Sashimi (anisakis mentes étel) - Sous-vide hűtés - Fagylalt - Joghurt - Csokoládé
- Program mód: maximum 1000 recept tárolható el a sokkoló hűtő memóriájában, így pontosan ugyanazt a beállítást bármikor megismételheti. A programok 16 különböző kategóriába csoportosíthatóak be. 16 lépcsős gyorsítási programok is elérhetőek.
- MultiTimer funkció: akár 20 különböző hűtési ciklust irányíthat egyazon időben, ezzel növelve a flexibilitást, kiváló eredményeket biztosítva. Maximum 200 MultiTimer program tárolható el.
- OptiFlow légkeringetés: maximális teljesítmény a hűtési/sütési egyenletesség, valamint a hőmérséklet szabályzás terén, a speciális kialakítású kamárnak és a változatható sebességű ventilátornak köszönhetően.
- 7 választható sebességű ventilátor. A ventilátor kevesebb, mint 5 mp alatt megáll ajtónyitás esetén.
- 3 pontos multi szenzoros maghőmérő a maximális precizitáshoz és ételbiztonsághoz.
- 6 pontos multi szenzoros maghőmérő a maximális precizitáshoz és ételbiztonsághoz (opcionális tartozék).
- Hátralévő idő becslése a maghőmérő által irányított ciklusokhoz: mesterséges intelligencia technológia alapján működik (ARTE 2.0), egyszerűbbé teszi a konyhai folyamatok tervezését.
- Személyreszabható elő-hűtési és előmelegítési funkciók.
- Automatikus és manuális leolvasztás és szárítás.
- A teljesítmény max. +43°C-os környezeti hőmérséklet esetén garantált (5-ös klímaosztály).
- [NOT TRANSLATED]
- Többcéltű belső szerkezet kialakítás, amely alkalmas gasztronorm vagy pékségi tálcákhoz, illetve fagylalt tégelyekhez.

Jóváhagyás

Konstrukció

- Külső hűtőegység (opcionális tartozék).
- Szolenoid szelep a termodinamikus körben lévő gáznyomás automatikus kezeléséhez.
- A fő alkatrészek AISI 304 rozsdamentes acélból készültek.
- Elpárologtató rozsdásodás elleni védelemmel.
- IP54 védettségű motorok és ventilátorok.
- Sima, higiénikus kamrabelső lekerekített sarkokkal az egyszerű tisztítás érdekében.
- Kivehető mágneses ajtó tömítés higiénikus tervezéssel.
- Lengőajtós panelen keresztül lehető hozzáférni az elpárologtatóhoz tisztítás céljából.
- Ajtó távtartó az ajtó nyitvatartása érdekében a rossz szagok keletkezésének elkerüléséhez.
- Automatikusan fűtött ajtókeret.

Felhasználói interfész és adatkezelés

- Nagy felbontású, teljesen érintőképernyős felhasználói kezelőfelület (több, mint 30 nyelven elérhető) - színvak barát panel.
- A ciklusokhoz fotók tölthetők fel.
- A kezelői felület személyre szabható, lezárható.
- SkyHub: a felhasználó csoportosíthatja a kedvenc funkcióit a kezdőoldalon, így azonnal elérheti őket.
- A "MyPlanner" határidőnaplóként működik, melyben megtervezheti a napi feladatait, személyre szabott emlékeztetőket kaphat minden egyes feladatáról.
- SkyDuo: az egymáshoz csatlakoztatott sütő és a sokkoló hűtő kommunikál egymással (cook&chill), így optimalizálva az időt és a hatékonyságot (a SkyDuo egységcsomag opcionális tartozékként rendelhető).
- USB port a HACCP adatok letöltéséhez, hűtési programok megosztásához, személyre szabható konfigurációkhoz.
- HACCP monitorozásra és külső egységekre csatlakoztatható (opcionális tartozékot igényel).
- Képzések és utasítások egyszerűen elérhetőek a QR kód beolvasásával, bármely mobil készülékről.
- Automatikus fogyasztás megjelenítés a ciklus végén.

Fenntarthatóság



- Emberközpontú tervezés 4 csillagos ergonomiai és használhatósági tanúsítvánnyal.
- A hőntartás - hűtés esetén +3°C-on vagy fagyasztás esetén -22°C-on - automatikusan aktiválódik minden ciklus végén, ezzel energiát takarít meg, valamint tartja a célhőmérsékletet (manuálisan is lehet aktiválni).

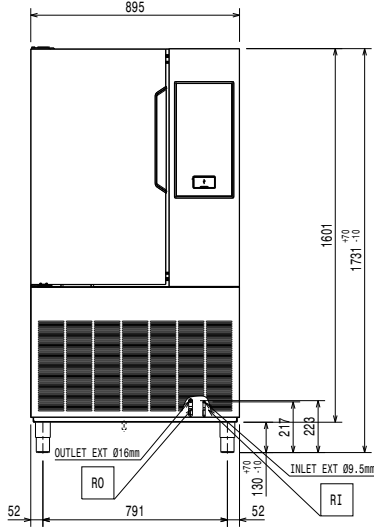
Szállított tartozékok

- 1 3 szenzoros maghőmérő sokkoló fagyasztóhoz PNC 880582

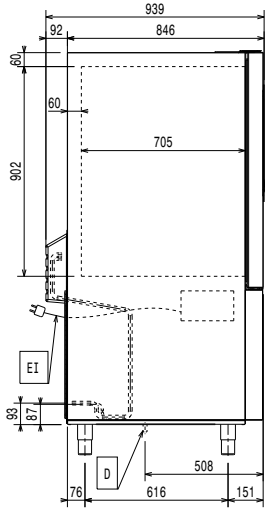
Opcionális tartozékok

- Rilsan cukrászati rácspolc sokkolóhoz - 400x600 mm PNC 880294
- Bekocsizható regál support 10 gn 1/1 sokkolóhoz PNC 880564
- 6 szenzoros maghőmérő sokkoló fagyasztóhoz PNC 880566
- 3 db. Egyszenzoros maghőmérő sokkoló fagyasztóhoz PNC 880567
- 3 szenzoros maghőmérő sokkoló fagyasztóhoz PNC 880582
- 5 db. Rm acél sín 6-10 GN 1/1 sokkoló fagyasztóhoz PNC 880587
- Peremes láb sokkoló fagyasztóhoz PNC 880589
- Léghűtéses telepített aggregát 1 GN1/1 sokkoló fagyasztóhoz - R452A PNC 881221
- Vízűtéses telepített aggregát 10 GN1/1 sokkoló fagyasztóhoz - R452A PNC 881226
- 4 db. Kerék sokkoló fagyasztóhoz PNC 881284
- Egy pár AISI304 rm acél rácspolc - GN1/1 PNC 922017
- AISI304 rm acél rács sütőhöz - GN1/1 PNC 922062
- AISI304 rm acél cukrászati tálca - 400x600 mm PNC 922264
- Konnektivitás hub (SIM) Router Ethernet + WiFi + 4G (UE) PNC 922399
- - NOT TRANSLATED - PNC 922412
- IoT module kombisütőhöz és sokkoló fagyasztóhoz PNC 922421
- - NOT TRANSLATED - PNC 922439
- Tálcatartó regál kerekkel 10 GN 1/1 - 65 mm síntáv PNC 922601
- Állványos kocsi, 8-1/1, (síntávolság: 80 mm) PNC 922602
- Állványos kocsi, 10-1/1, Sütőipari szabvány (400 × 600 mm), 8 tálcahely, síntávolság 80 mm PNC 922608
- Szállítókosz állványos kocsihoz, 6 és 10 GN1/1 PNC 922626
- Tányértartó állványos kocsi, 10-1/1, 30 tányér, 65 mm síntávolság PNC 922648
- Tányértartó állványos kocsi, 10-1/1, 23 tányér, 85 mm síntávolság PNC 922649
- Szonda tartó folyadékhoz PNC 922714

Előlnézet

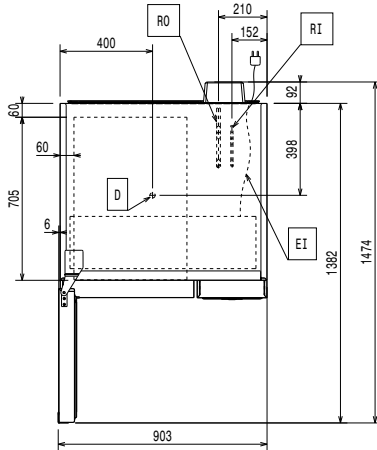


Oldalnézet



D = Leürítés
EI = Elektromos csatlakozás
RO = Külső egység csatlakozás

Felülnézet



Elektromos

Tápfeszültség: 220-240 V/1 ph/50/60 Hz
727737 (EBFA11RE)
Feltett teljesítmény: 1.9 kW
Fűtési teljesítmény: 1.9 kW
Megszakító szükséges

Víz:

Leürítő cső méret: 1"1/2

Installáció:

Rés: 5 cm mindkét oldalon és hátul.
Kérjük, olvassa el és kövesse a használati utasításban leírt részletes installációs utasításokat.

Kapacitás:

Max. terhelhetési kapacitás: 50 kg
Rácsok száma/típusa: 10 (GN 1/1; 600x400)
Medencék száma és típusa: 14 (360x250x80h)

Technikai információ:

Ajtó zsanérok:
Külső méretek, szélesség: 895 mm
Külső méretek, mélység: 939 mm
Külső méretek, magasság: 1731 mm
Nettó súly: 218 kg
Szállítási súly: 167 kg
Szállítási térfogat: 2.1 m³

Hűtési adat

Külső hűtőegység szükséges.
[NOT TRANSLATED] R404A; R452A
Kondenzátor hűtési módja:
Javasolt hűtési teljesítmény*: 4220 W
Elpárologtató hőmérsékletnél: -20 °C
Kondenz hőmérsékletnél: 40 °C
Környezeti hőmérsékletnél: 30 °C
Csatlakozó csövek (külső) - kimenet: 16 mm
Csatlakozó csövek (külső) - bemenet: 9.5 mm
Megjegyzés: A hűtési teljesítmény 20 lineáris méter távolságban lett kalkulálva.

ISO tanúsítványok

ISO Standards: ISO 9001; ISO 14001; ISO 45001; ISO 50001